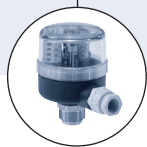


## 2/2-ходовой мембранный клапан, корпус из нержавеющей стали, присоединение под сварку и Tri-Clamp®, Ду 4-50



Тип 2031 - возможные комбинации



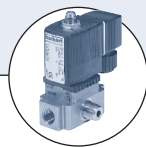
**Тип 1062**

Электрический датчик положения



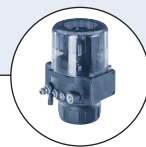
**Комплектующие**

Ограничитель хода



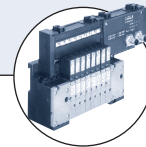
**Тип 6012/6014P**

Пилотные клапаны



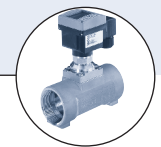
**Тип 8631**

Блок концевых выключателей TopControl вкл./выкл.



**Тип 8640/8644**

Пнеumoостров



**Тип 8311**

Датчик давления/переключатель

Мембранный клапан с внешним управлением состоит из поршневого пневмопривода, мембраны и корпуса 2-ходового клапана из нержавеющей стали.

Стандартное исполнение привода - ПФС. Корпус клапана, способствующий улучшению характеристик потока и не имеющий застойных зон, обеспечивает высокую пропускную способность и широкие возможности использования.

### Отрасли применения

- Водоподготовка
- Биотехнология
- Пищевая промышленность

- Герметичное разделение среды и привода с помощью мембраны
- Отсутствие застойных зон
- Различное качество обработки поверхности
- Сертифицирован по

Технические характеристики	
<b>Сечение</b>	Ду 4 - 50
<b>Материал корпуса</b>	Нержавеющая сталь 316 L/1.4435
<b>Материал привода</b>	ПФС (ПА полиамид - по запросу)
<b>Сальник</b>	Нержавеющая сталь 1.4305
<b>Материал мембраны</b>	EPDM, PTFE/EPDM (FKM - по запросу)
<b>Среды</b>	нейтральные газы и жидкости, сверхчистые стерильные, агрессивные или абразивные среды
<b>Вязкость</b>	до густого состояния
<b>Обработка поверхности</b>	(среднеарифметическая высота микронеровностей) Ra ≤ 1,6 μm Ra ≤ 0,8 μm Ra ≤ 0,6 μm
<b>Температура среды</b>	EPDM -10 ... +130°C при стерилизации паром кратковременно до +150°C PTFE/EPDM -10 ... +130°C
<b>Температура окр. среды</b>	Приводы < 100 +5 ... +140°C Приводы ≥ 100 +5 ... +90°C кратковременно до +140°C
<b>Управляющая среда</b>	Нейтральные газы, воздух
<b>Макс. пилотное давление</b>	макс. 7 бар, см. таблицу на стр. 2
<b>Присоединения</b>	Штуцер под сварку по •EN ISO 1127/ISO 4200 •DIN 11850 Reihe 0 - Reihe 3 •SMS 3008 Tri-Clamp® по •ISO 2852/SMS 3017 •DIN 32676 •BS 4825 по запросу
<b>Стерильные резьбовые присоединения</b>	по запросу
<b>Положение при монтаже</b>	Любое, предпочтительно приводом вверх

\*Tri-Clamp® - зарегистрированный товарный знак компании Alfa Laval Inc.

## Технические характеристики

### Характеристики расхода

Присоединение		Расход воды [м³/ч]	Размер привода Ø [мм]	Допустимое управляющее давление [бар]		Макс. рабочее давление [бар] - уплотнения		Вес [кг]
[мм]	[дюйм]			мин.	макс.	EPDM	PTFE/EPDM	
4/6	–	0,8	40	5,0	7	10	10	0,4
8	1/4	1,0	40	5,0	7	10	10	0,4
10	3/8"	1,0	40	5,0	7	10	10	0,4
15	1/2"	4,0	50	5,0	7	8,5	-	0,7
		4,5	63	5,0	7	–	10	0,9
20	3/4"	7,0	63	5,5	7	10	–	1,3
		7,5	80	5,0	7	–	10	2,0
25	1"	12,0	80	5,0	7	10	–	2,2
		12,0	80	5,5	7	–	7,5	2,2
32	1 1/4"	30,0	100	5,5	7	6,5	–	4,2
		30,5	125	5,5	7	–	10	5,7
40	1 1/2"	30,0	100	5,5	7	6,5	–	4,2
		30,5	125	5,5	7	–	10	5,7
50	2"	51,5	125	5,5	7	8	–	7,6
		51,5	125	5,5	7	-	7	7,6

#### Примечание:

Для более низких показателей рабочего давления рекомендуем использовать исполнения с уменьшенной силой пружины.

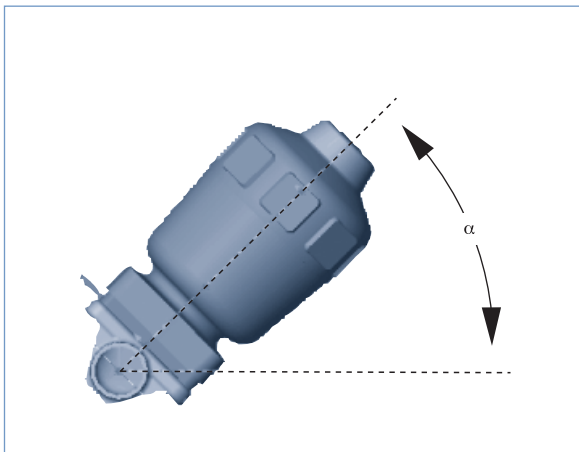
#### Расход воды (м³/ч)

Замеры при +20°C, 1 бар на входе клапана и свободном истечении.

#### Давление (бар)

Избыточное давление относительно атмосферного.

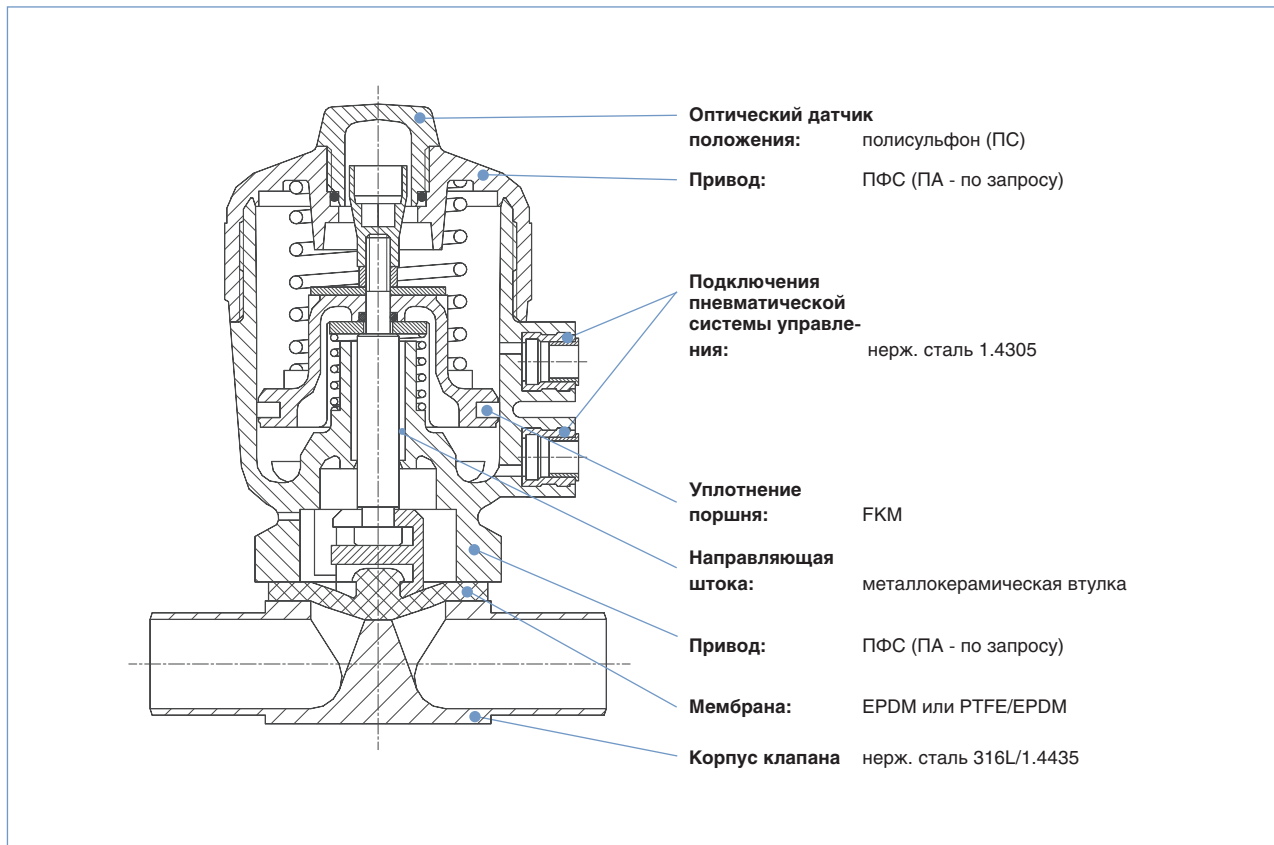
### Положение при монтаже для функции самопромывания



$\alpha = 15 - 35^\circ$  плюс уклон к оси трубопровода  $3^\circ - 5^\circ$ .

За более подробной информацией об установке углов при монтаже обращайтесь к специалистам компании Bürkert.

## Характеристики материалов



## Разрешения

## Пригодны для использования в пищевой промышленности и в отраслях, требующих стерильности




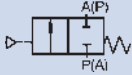
- 
 Мембраны из EPDM и PTFE/EPDM по своему составу соответствуют стандартам, указанным в *Перечне федеральных регламентов, опубликованном Управлением по санитарному надзору за качеством пищевых продуктов и медикаментов, США*.
- 
 Мембраны из EPDM соответствуют *рекомендациям Комитета по безопасности материалов, имеющих контакт с питьевой водой*. По желанию мы можем предоставить соответствующий сертификат производителя.
- Мембранные клапаны сертифицированы по стандарту 3-A (3-A Sanitary Standards Symbol Administrative Council).

Таблица для заказа клапанов (другие исполнения по запросу)

## Корпус с присоединением под сварку

	Присоединение		Внешний Ø [мм]	Расход воды [м³/ч]	Размер привода Ø [мм]	Управляющее давление [бар]	Макс. рабочее давление [бар]	№ заказа: внутри /снаружи		
	[мм]	[дюйм]						Механич. полировка Ra ≤ 1,6/6,3 µm	Механич. полировка Ra ≤ 0,8/6,3 µm	Электро-полировка Ra ≤ 0,6/3,2 µm
<b>Функция А</b>  2/2-ходовой клапан с внешним управлением, н/з. Управление при помощи пилотного клапана.	<b>По EN ISO 1127/ ISO 4200</b>									
	Мембрана из EPDM									
	8	1/4"	13,5	1,0	40	5,0-7	10	439 538	441 215	441 216
	10	3/8"	17,2	1,0	40	5,0-7	10	441 238	441 239	441 240
	15	1/2"	21,3	4,0	50	5,0-7	8,5	441 281	441 282	441 283
	20	3/4"	26,9	7,0	63	5,5-7	10	441 320	441 321	441 322
	25	1"	33,7	12,0	80	5,5-7	10	441 363	441 364	441 365
	32	1 1/4"	42,4	30,0	100	5,5-7	6,5	–	551 966	553 353
	40	1 1/2"	48,3	30,0	100	5,5-7	6,5	441 421	441 422	441 423
	50	2"	60,3	51,5	125	5,5-7	8	441 476	441 477	441 478
	Мембрана из PTFE/EPDM									
	8	1/4"	13,5	1,0	40	5,0-7	10	441 951	441 952	441 953
	10	3/8"	17,2	1,0	40	5,0-7	10	441 962	441 963	441 964
	15	1/2"	21,3	4,5	63	5,0-7	10	441 966	441 967	441 968
	20	3/4"	26,9	7,5	80	5,0-7	10	441 970	441 971	441 972
	25	1"	33,7	12,0	80	5,5-7	7,5	441 974	441 975	441 976
	32	1 1/4"	42,4	30,5	125	5,5-7	10	–	550 766	554 965
	40	1 1/2"	48,3	30,5	125	5,5-7	10	441 978	441 979	441 980
	50	2"	60,3	51,5	125	5,5-7	7	441 982	441 983	441 984
	<b>По SMS 3008</b>									
	Мембрана из EPDM									
	25	1"	25,0	12,0	80	5,5-7	10	441 367	441 368	441 369
	40	1 1/2"	38,0	30,0	100	5,5-7	6,5	441 425	441 426	441 427
	50	2"	51,0	51,5	125	5,5-7	8	441 480	441 481	441 482
	Мембрана из PTFE/EPDM									
	25	1"	25,0	12,0	80	5,5-7	7,5	442 060	442 061	442 062
	40	1 1/2"	38,0	30,5	125	5,5-7	10	442 064	442 065	442 066
	50	2"	51,0	51,5	125	5,5-7	7	442 068	442 069	442 070


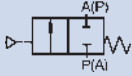
Размер присоединения равен размеру сечения за исключением присоединения размером 32 мм. Для присоединений размером 32 мм сечение равно 40 мм.

**i** Другие исполнения по запросу

**>** **Дополнительно**  
Исполнения с уменьшенной силой пружины.

Таблица для заказа клапанов (другие исполнения по запросу)

## Корпус с присоединением под сварку, продолжение


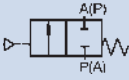
	Присоединение		Внешний Ø [мм]	Расход воды [м³/ч]	Размер привода Ø [мм]	Управляющее давление [бар]	Макс. рабочее давление [бар]	№ заказа: внутри / снаружи			
	[мм]	[дюйм]						Механич. полировка Ra ≤ 1,6/6,3 µm	Механич. полировка Ra ≤ 0,8/6,3 µm	Электро-полировка Ra ≤ 0,6/3,2 µm	
<b>Функция А</b>  2/2-ходовой клапан с внешним управлением, н/з. Управление при помощи пилотного клапана.	<b>По DIN 11850</b>										
	Мембрана из EPDM										
	Ряд 0										
	4	-	6,0	0,8	40	5,0-7	10	443 768	443 769	443 770	
	6	-	8,0	0,8	40	5,0-7	10	443 772	443 773	443 774	
	Ряд 2										
	10	3/8"	13,0	1,0	40	5,0-7	10	441 230	441 231	441 232	
	15	1/2"	19,0	4,0	50	5,0-7	8,5	441 273	441 274	441 275	
	20	3/4"	23,0	7,0	63	5,5-7	10	441 312	441 313	441 314	
	25	1"	29,0	12,0	80	5,5-7	10	441 355	441 356	441 357	
	40	1 1/2"	41,0	30,0	100	5,5-7	6,5	441 413	441 414	441 415	
	50	2"	53,0	51,5	125	5,5-7	8	441 472	441 469	441 470	
	Мембрана из PTFE/EPDM										
	Ряд 0										
	4	-	6,0	0,8	40	5,0-7	10	443 776	443 777	443 778	
	6	-	8,0	0,8	40	5,0-7	10	443 780	443 781	443 782	
	Ряд 2										
	10	3/8"	13,0	1,0	40	5,0-7	10	441 777	441 778	441 779	
	15	1/2"	19,0	4,5	63	5,0-7	10	441 793	441 794	441 795	
	20	3/4"	23,0	7,5	80	5,0-7	10	441 865	441 866	441 867	
	25	1"	29,0	12,0	80	5,5-7	7,5	441 884	441 885	441 886	
	40	1 1/2"	41,0	30,5	125	5,5-7	10	441 900	441 901	441 902	
	50	2"	53,0	51,5	125	5,5-7	7	441 955	441 956	441 957	

## i Другие исполнения по запросу

> **Дополнительно**  
Исполнения с уменьшенной силой пружины.

Таблица для заказа клапанов (другие исполнения по запросу)

## Корпус с присоединением Tri-Clamp®

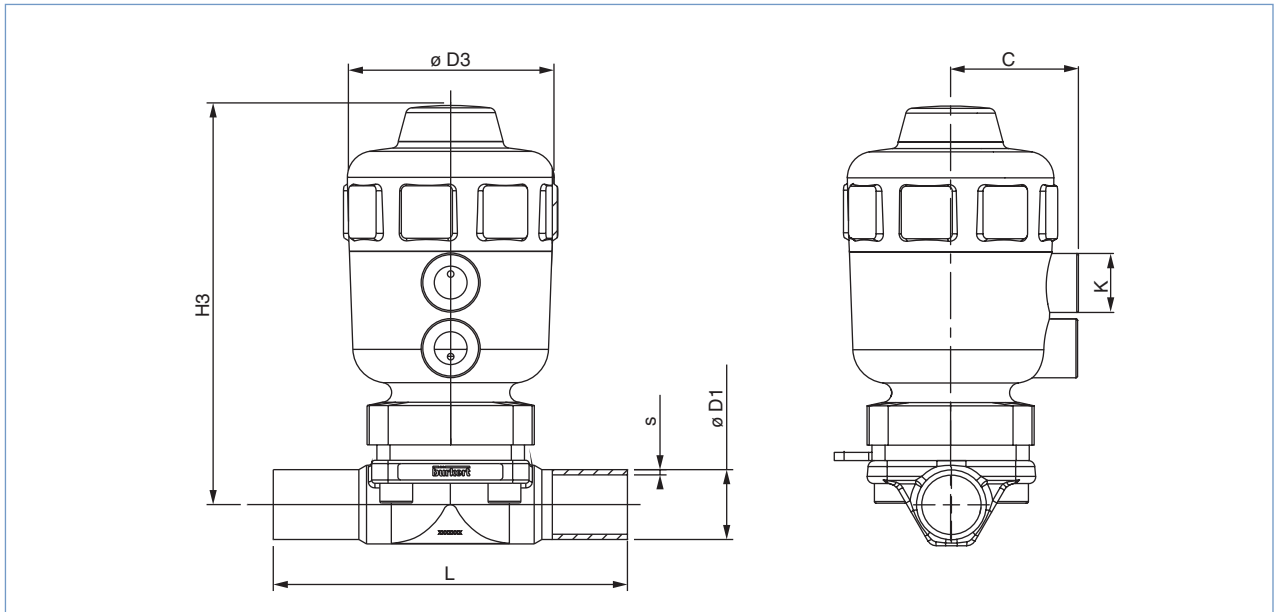
	Присоединение		Внешний Ø [мм]	Расход воды [м³/ч]	Размер привода Ø [мм]	Управляющее давление [бар]	Макс. рабочее давление [бар]	№ заказа: внутри / снаружи		
	[мм]	[дюйм]						Механич. полировка Ra ≤ 1,6/6,3 µm	Механич. полировка Ra ≤ 0,8/6,3 µm	Электро-полировка Ra ≤ 0,6/3,2 µm
<b>Функция А</b>  2/2-ходовой клапан с внешним управлением, н/з. Управление при помощи пилотного клапана.	<b>По ISO 2852 – SMS 3017</b>									
	Мембрана из EPDM									
	25	1"	50,5	12,0	80	5,5-7	10	441 383	441 384	441 385
	40	1 1/2"	50,5	30,0	100	5,5-7	6,5	441 441	441 442	441 443
	50	2"	64,0	51,5	125	5,5-7	8	441 496	441 497	441 498
	Мембрана из PTFE/EPDM									
	25	1"	50,5	12,0	80	5,5-7	7,5	442 075	442 076	442 077
	40	1 1/2"	50,5	30,5	125	5,5-7	10	442 079	442 080	442 081
	50	2"	64,0	51,5	125	5,5-7	7	442 083	442 084	442 085
	<b>По DIN 32676</b>									
	Мембрана из EPDM									
	15	1/2"	34,0	4,0	50	5,0-7	8,5	441 293	441 294	441 295
	20	3/4"	34,0	7,0	63	5,5-7	10	441 332	441 333	441 334
	25	1"	50,5	12,0	80	5,5-7	10	441 379	441 380	441 381
	40	1 1/2"	50,5	30,0	100	5,5-7	6,5	441 437	441 438	441 439
	50	2"	64,0	51,5	125	5,5-7	8	441 492	441 493	441 494
	Мембрана из PTFE/EPDM									
	15	1/2"	34,0	4,5	63	5,0-7	10	442 040	442 041	442 042
	20	3/4"	34,0	7,5	80	5,0-7	10	442 044	442 045	442 046
	25	1"	50,5	12,0	80	5,5-7	7,5	442 048	442 049	442 050
	40	1 1/2"	50,5	30,5	125	5,5-7	10	442 052	442 053	442 054
	50	2"	64,0	51,5	125	5,5-7	7	442 056	442 057	442 058
	<b>По BS 4825</b>									
	Мембрана из EPDM									
	8	1/4"	25,0	1,0	40	5,0-7	10	441 246	441 247	441 248
	10	3/8"	25,0	1,0	40	5,0-7	10	441 254	441 255	441 256
	15	1/2"	25,0	4,0	50	5,0-7	8,5	441 336	441 337	441 338
	25	1"	50,5	12,0	80	5,5-7	10	441 387	441 388	441 389
	40	1 1/2"	50,5	30,0	100	5,5-7	6,5	441 445	441 446	441 447
	50	2"	64,0	51,5	125	5,5-7	8,0	441 500	441 501	441 502
Мембрана из PTFE/EPDM										
8	3/8"	25,0	1,0	40	5,0-7	10	441 986	441 987	441 988	
10	1/2"	25,0	1,0	40	5,0-7	10	441 990	441 991	441 992	
15	3/4"	25,0	4,5	63	5,0-7	10	441 994	441 995	441 996	
25	1"	50,5	12,0	80	5,5-7	7,5	441 998	441 999	442 000	
40	1 1/2"	50,5	30,5	125	5,5-7	10	442 002	442 003	442 004	
50	2"	64,0	51,5	125	5,5-7	7,0	442 006	442 007	442 008	

## i Другие исполнения по запросу

> **Дополнительно**  
Исполнения с уменьшенной силой пружины.

## Размеры [мм]

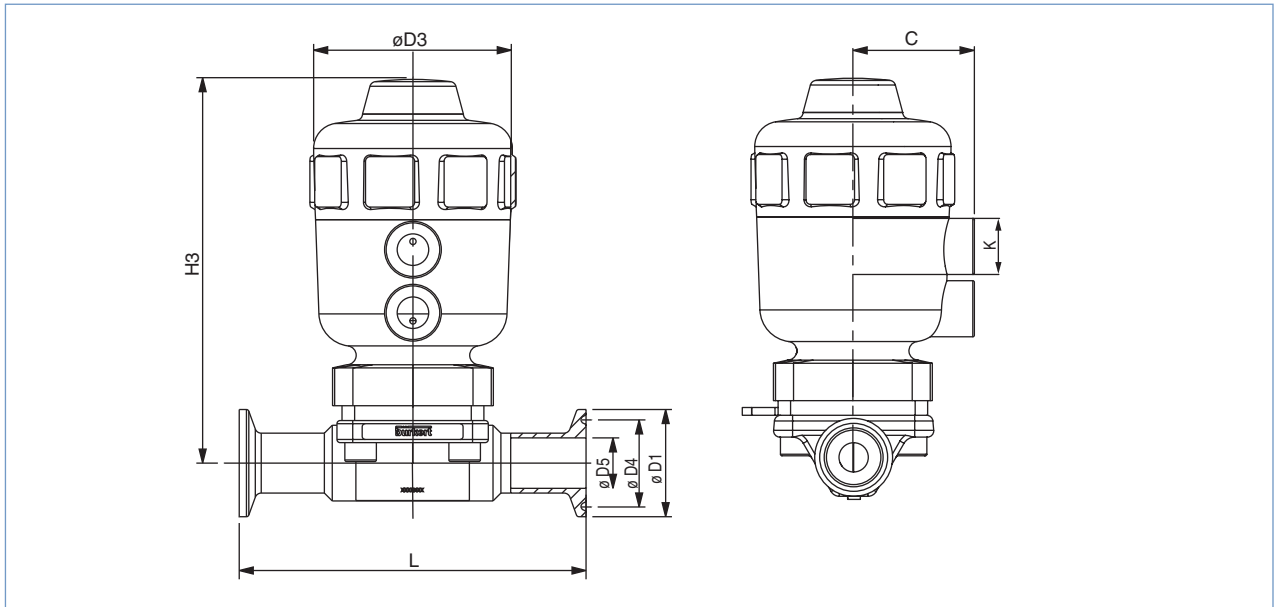
## Корпус с присоединением под сварку



Присоединение		Размер привода		C	K	L	H3	ØD3	ØD1	s	ØD1	s
[мм]	[дюйм]	Ø	Ø									
По EN ISO 1127/ISO 4200 и SMS 3008								EN ISO 1127/ISO 4200		SMS 3008		
8	1/4"	40	40	34	G 1/8	90,0	85,0	53,0	13,5	1,6	–	–
10	3/8"	40	40	34	G 1/8	90,0	85,0	53,0	17,2	1,6	–	–
15	1/2"	50	50	39	G 1/8	110,0	121,0	64,0	21,3	1,6	–	–
		63	63	52	G 1/4	110,0	138,0	80,0	21,3	1,6	–	–
20	3/4"	63	63	52	G 1/4	119,0	148,0	80,0	26,9	1,6	–	–
		80	80	60	G 1/4	119,0	174,0	101,0	26,9	1,6	–	–
25	1"	63	63	52	G 1/4	129,0	157,0	80,0	33,7	2,0	25,0	1,2
		80	80	60	G 1/4	129,0	177,0	101,0	33,7	2,0	25,0	1,2
32	1 1/4"	100	100	73	G 1/4	161,0	233,0	127,0	42,4	2,0	–	–
		125	125	86	G 1/4	161,0	272,0	153,0	42,4	2,0	–	–
40	1 1/2"	100	100	73	G 1/4	161,0	233,0	127,0	48,3	2,0	38,0	1,2
		125	125	86	G 1/4	161,0	272,0	153,0	48,3	2,0	38,0	1,2
50	2"	100	100	73	G 1/4	192,0	244,0	127,0	60,3	2,0	51,0	1,2
		125	125	86	G 1/4	192,0	278,0	153,0	60,3	2,0	51,0	1,2
По DIN 11850								DIN 11850				
Ряд 0												
4	–	40	40	34	G 1/8	90,0	85,0	53,0	6,0	1,0		
6	–	40	40	34	G 1/8	90,0	85,0	53,0	8,0	1,0		
Ряд 2												
10	3/8"	40	40	34	G 1/8	90,0	85,0	53,0	13,0	1,5		
15	1/2"	50	50	39	G 1/8	110,0	121,0	64,0	19,0	1,5		
		63	63	52	G 1/4	110,0	138,0	80,0	19,0	1,5		
20	3/4"	63	63	52	G 1/4	119,0	148,0	80,0	23,0	1,5		
		80	80	60	G 1/4	119,0	174,0	101,0	23,0	1,5		
25	1"	63	63	52	G 1/4	129,0	157,0	80,0	29,0	1,5		
		80	80	60	G 1/4	129,0	177,0	101,0	29,0	1,5		
40	1 1/2"	100	100	73	G 1/4	161,0	233,0	127,0	41,0	1,5		
		125	125	86	G 1/4	161,0	272,0	153,0	41,0	1,5		
50	2"	100	100	73	G 1/4	192,0	244,0	127,0	53,0	1,5		
		125	125	86	G 1/4	192,0	278,0	153,0	53,0	1,5		

## Размеры [мм]

## Корпус с присоединением Tri-Clamp®



Присоединение		Размер привода Ø	C	K	L	H3	ØD3	ØD1	ØD4	ØD5	ØD5	
[мм]	[дюйм]											
<b>По ISO 2852/SMS 3017 и SMS 3008</b>											<b>ISO 2852</b>	<b>DIN 32676</b>
15	1/2"	50	39	G 1/8	110,0	121,0	64,0	34,0	27,5	–	16,0	
		63	52	G 1/4	110,0	138,0	80,0	34,0	27,5	–	16,0	
20	3/4"	63	52	G 1/4	119,0	148,0	80,0	34,0	27,5	–	20,0	
		80	60	G 1/4	119,0	174,0	101,0	34,0	27,5	–	20,0	
25	1"	63	52	G 1/4	129,0	157,0	80,0	50,5	43,5	22,6	26,0	
		80	60	G 1/4	129,0	177,0	101,0	50,5	43,5	22,6	26,0	
40	1 1/2"	100	73	G 1/4	161,0	233,0	127,0	50,5	43,5	35,6	38,0	
		125	86	G 1/4	161,0	272,0	153,0	50,5	43,5	35,6	38,0	
50	2"	100	73	G 1/4	192,0	244,0	127,0	64,0	56,5	48,6	50,0	
		125	86	G 1/4	192,0	278,0	153,0	64,0	56,5	48,6	50,0	
<b>По BS 4825</b>											<b>BS 4825</b>	
8	3/8"	40	34	G 1/8	89,0	85,0	53,0	25,0	20,22	7,1		
10	1/2"	40	34	G 1/8	89,0	85,0	53,0	25,0	20,22	10,3		
15	3/4"	50	39	G 1/8	102,0	121,0	64,0	25,0	20,22	16,7		
		63	52	G 1/4	102,0	138,0	80,0	25,0	20,22	16,7		
25	1"	63	52	G 1/4	114,0	157,0	80,0	50,5	43,5	22,2		
		80	60	G 1/4	114,0	177,0	101,0	50,5	43,5	22,2		
40	1 1/2"	100	73	G 1/4	140,0	233,0	127,0	50,5	43,5	34,9		
		125	86	G 1/4	140,0	272,0	153,0	50,5	43,5	34,9		
50	2"	100	73	G 1/4	159,0	244,0	127,0	64,0	56,5	47,6		
		125	86	G 1/4	159,0	278,0	153,0	64,0	56,5	47,6		